

DE

Montageanleitung Bedienmodul BMK Wandmontage

Seite 2

CZ

Návod k montáži
Ovládací modul BMK pro
nástěnnou montáž
strana 3

DK

Monteringsvejledning betje-
ningsmodul BMK vægmontage
Side 4

EE

Paigaldusjuhend
Juhtimismooduli BMK seinale
paigaldamine
Lk 5

ES

Instrucciones de montaje para
módulo de mando BMK monta-
je en pared
Página 6

FR

Notice de montage du module
de commande BMK à montage
mural
Page 7

GB

Installation manual for
BMK control module- wall
mounting
Page 8

HR

Upute za postavljanje
Poslužni modul BMK za zidnu
montažu
Stranica 9

HU

Szerelési utasítás
BMK kezelőmodul – falra
szerelés
10 oldal

IT

Istruzioni di montaggio modulo
di comando BMK, montaggio a
parete
Pagina 11

LT

Montavimo instrukcija
BMK valdymo modulio montavi-
mas ant sienos
Puslapis 12

LV

Uzstādīšanas pamācība
BMK vadības modulis
uzstādīšanai pie sienas
Lappuse 13

IT

Istruzioni di montaggio modulo
di comando BMK, montaggio a
parete
Pagina 11

NL

Montagehandleiding bedie-
ningsmodule BMK voor wand-
montage
Pagina 14

PL

Instrukcja montażowa
Moduł obsługowy BMK
do montażu ściennego
Strona 15

RO

Instrucțiuni de montaj
Montaj pe perete modul de
operare BMK
Pagina 16

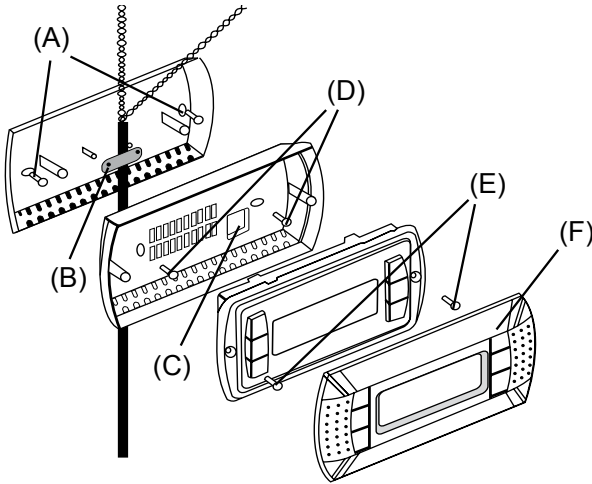
RU

Инструкция по монтажу
модуля управления BMK,
настенный монтаж
Страница 17

SK

Návod na montáž
Ovládací modul BMK na ná-
stennú montáž
strana 18

Zur Montage des Bedienmoduls Wand ist wie folgt vorzugehen:



1. Wandsockel mittels Schrauben (A) an der Wand montieren
2. Kabel installieren und mit der beigelegten Zugentlastung (B) befestigen
3. Kabelenden durch die Öffnung (C) in der Rückwand des Bedienmoduls durchführen
4. Rückwand mittels Schrauben (D) am Wandsockel befestigen
5. Kabel wie folgt anschließen:



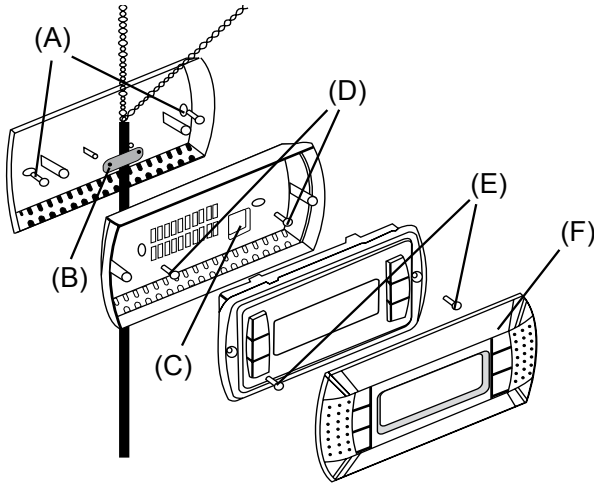
VL / GND	+	-
Versorgungsspannung über Regler KLM (siehe Schaltplan)	Datenbus (pLAN) Tx+/Rx+	Datenbus (pLAN) Tx-/Rx-

6. Bedienteil mittels Schrauben (E) an der Rückwand befestigen
7. Abdeckblende (F) montieren (rastet ein)

Technische Daten

Schutzart	IP 40
Betriebsbedingungen	-20 - 60 °C 90 % r.H. nicht kondensierend
Maximale Leistungsaufnahme	0,8 W

Při montáži ovládacího modulu na stěnu postupujte následovně:



1. Při montáži ovládacího modulu na stěnu postupujte následovně:
2. Přiveďte kabel a upevněte jej přiloženou objímkou k odlehčení tahu (B).
3. Konec kabelu převlečte přes otvor (C) v zadním díle ovládacího modulu.
4. Zadní díl ovládacího modulu upevněte šrouby (D) na nástěnný držák.
5. Kabel připojte následovně:



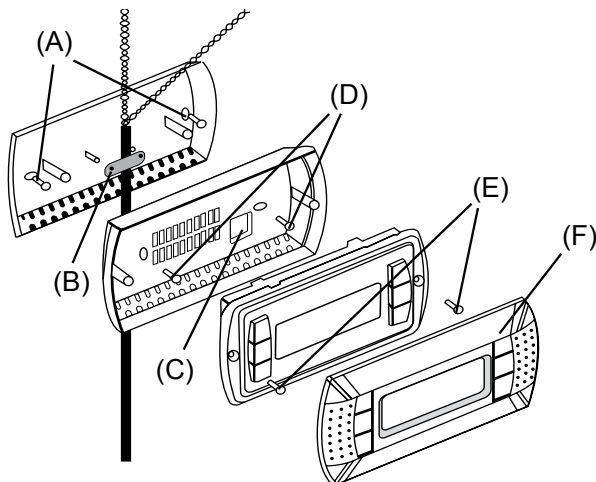
VL/GND	+	-
Napájecí napětí z regulátoru KLM (viz schéma zapojení)	datová sběrnice (pLAN) Tx-/Rx-	datová sběrnice (pLAN) Tx-/Rx-

6. Ovládací modul upevněte šrouby (E) na zadní díl.
7. Namontujte kryt (F) (zaklapne).

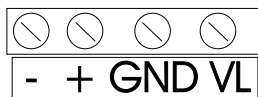
Technické údaje

Krytí	IP 40
Provozní podmínky	-20 – 60 °C relativní vlhkost do 90 % bez kondenzace
Maximální příkon	0,8 W

Betjeningsmodulet monteres til væggen som følger:



1. Vægsokkel monteres til væggen ved hjælp af skruer (A)
2. Kabel installerer og fastgøres med den medfølgende trækaflastning (B)
3. Kabelenderne føres gennem åbningen (C) i betjeningsmodulets bagvæg
4. Bagvæggen fastgøres til vægsoklen ved hjælp af skrueerne (D)
5. Kabel tilsluttes som følger:



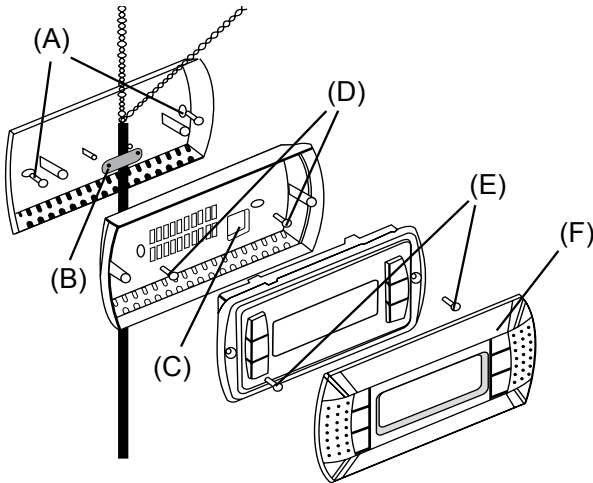
VL / GND	+	-
Forsyningsspænding via regulator KLM (se ledningsdiagram)	Databus (pLAN) Tx+/Rx+	Databus (pLAN) Tx-/Rx-

6. Betjeningspanelet fastgøres til bagvæggen ved hjælp af skrueerne (E)
7. Afdækningsblænden (F) monteres (går i indgreb)

Tekniske data

Beskyttelsesmåde	IP 40
Driftsbetingelser	-20 - 60 °C 90 % RH, ikke-kondenserende
Maksimalt strømforbrug	0,8 W

Juhtimismooduli seinale paigaldamiseks toimige alljärgnevalt:



1. Paigaldage seinalus kruvide (A) abil seinale.
2. Installeerige kaabel ja fikseerige see tarnekomplekti kuuluva tõmbeleevendiga (B).
3. Viige kaabli otsad läbi juhtimismooduli tagaküljel oleva ava (C).
4. Kinnitage tagakülg kruvide (D) abil seinaluuse külge.
5. Ühendage kaabel järgmiselt:



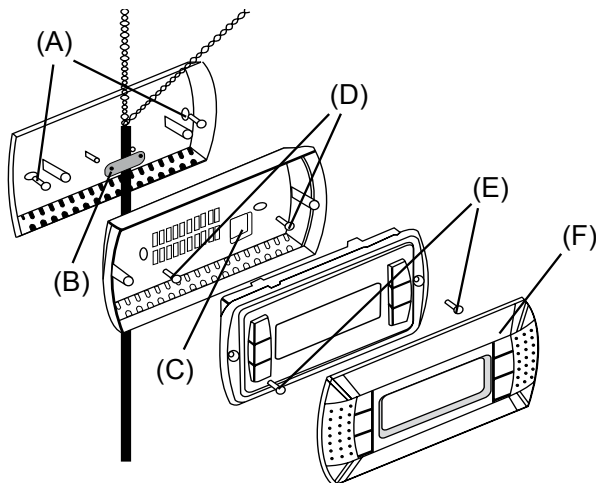
VL / GND	+	-
Toitepinge regulaatori KLM kaudu (vt lülituskeem)	Andmesiin (pLAN) Tx+/Rx+	Andmesiin (pLAN) Tx-/Rx-

6. Kinnitage juhtimisseade kruvide (E) abil tagakülje külge.
7. Kinnitage katteplaat (F) (see fikseerub klõpsühendusega).

Tehnilised andmed

Kaitseklass	IP 40
Kasutustingimused	-20...60 °C mittekondenseeruv suhteline õhuniiskus 90%
Maksimaalne elektritarbimine	0,8 W

Proceder de la siguiente forma para el montaje del módulo de mando «pared»:



1. Montar el zócalo de pared con los tornillos (A) a la pared
2. Instalar el cable y fijar con la descarga de tracción (B) suministrada
3. Pasar los extremos del cable por el orificio (C) de la pared trasera del módulo de mando
4. Fijar la pared trasera al zócalo de pared mediante tornillos (D)
5. Conectar el cable de la siguiente forma:



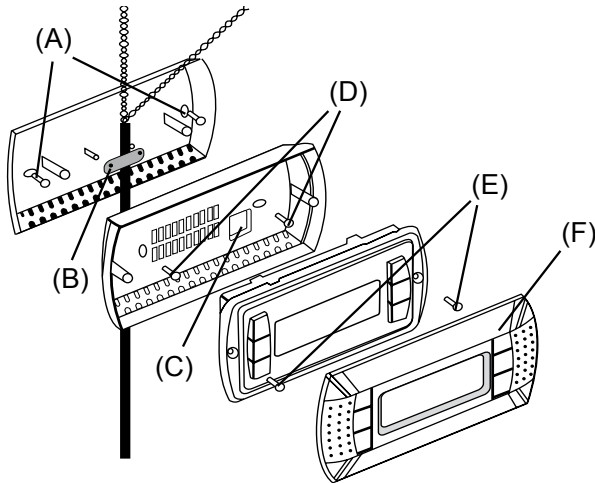
VL / GND	+	-
Tensión de alim. a través de regulador KLM (véase esquema de conexiones)	Bus de datos (pLAN) Tx+/Rx+	Bus de datos (pLAN) Tx-/Rx-

6. Fijar el dispositivo de mando a la pared trasera con tornillos (E)
7. Montar cubierta protectora (F) (encastra)

Datos técnicos

Índice de protección	IP 40
Condiciones de servicio	-20 - 60 °C 90% de humedad relativa sin condensación
Consumo de potencia máx.	0,8 W

Procéder comme suite pour le montage au mur du module de commande :



1. Monter l'attache murale sur le mur au moyen des vis (A)
2. Poser les câbles et les fixer avec le dispositif de contre-traction (B) joint
3. Guider les extrémités des câbles à travers l'ouverture (C) jusque dans la paroi arrière du module de commande
4. Fixer la paroi arrière sur l'attache murale au moyen des vis (D)
5. Brancher les câbles comme suit :



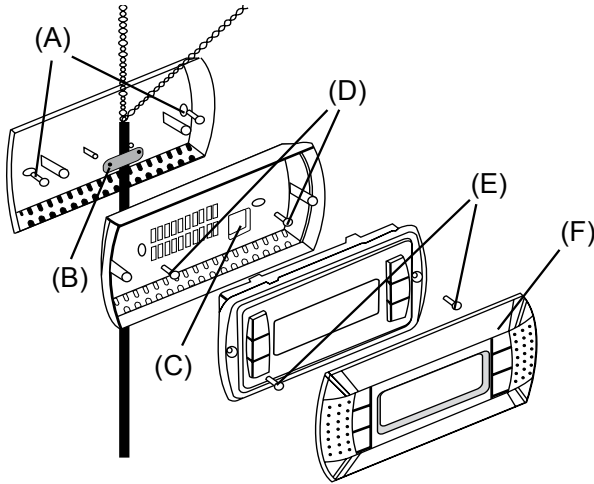
VL / GND	+	-
Tension d'alimentation via régulateur KLM (voir schéma électrique)	Bus de données (pLAN) Tx+/Rx+	Bus de données (pLAN) Tx-/Rx-

6. Fixer l'élément de commande à la paroi arrière au moyen des vis (E)
7. Mettre le couvercle (F) en place (le clipser)

Caractéristiques techniques

classe de protection	IP 40
conditions de service	-20 - 60 °C 90 % h.r. sans condensation
puissance absorbée maximale	0,8 W

The procedure for the wall mounting of the control module is as follows:



1. Mount the wall base on the wall using the screws (A)
2. Install the cables and fasten with the cord grip (B) provided
3. Feed the ends of the cables through the opening (C) in the rear panel of the control module
4. Fasten the rear panel to the wall base using the screws (D)
5. Connect the cables as follows:



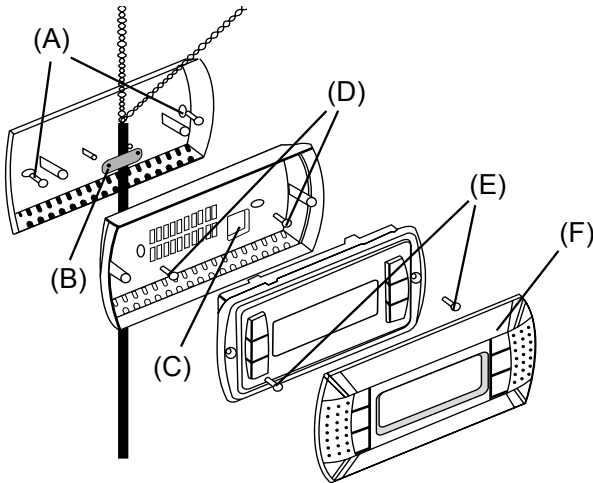
VL / GND	+	-
Supply voltage via KLM controller (see circuit diagram)	Data bus (pLAN) Tx+/Rx+	Data bus (pLAN) Tx-/Rx-

6. Fasten the control unit to the rear panel using the screws (E)
7. Mount the cover plate (F) (latches)

Technical data

Degree of protection	IP 40
Operating conditions	-20 - 60 °C; 90 % RH non-condensing
maximum power consumption	0,8 W

Za postavljanje poslužnog modula na zid postupite na sljedeći način:



1. Zidno postolje pomoću vijaka (A) postavite na zid.
2. Postavite kabele i učvrstite priloženom obujmicom za rasterećenje kabela (B).
3. Krajeve kabela provedite kroz otvor (C) na stražnjoj stijenci poslužnog modula.
4. Stražnju stijenknu vijcima (D) pričvrstite na zidno postolje.
5. Kabele priključite na sljedeći način:



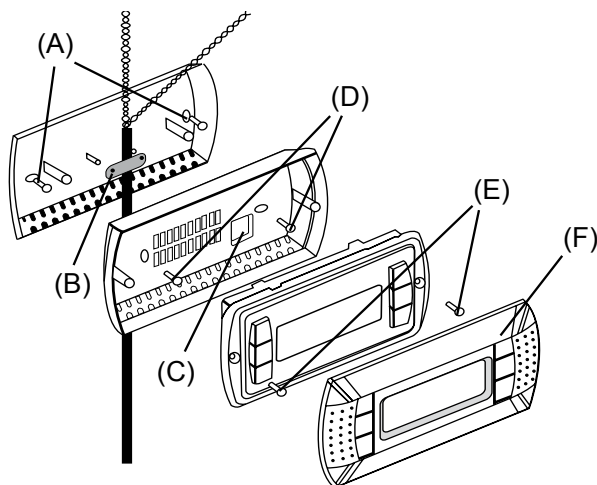
VL / GND	+	-
Opisrtni napon preko regulatora KLM (vidi spojnu shemu)	Sabirnica podataka (pLAN) Tx+/Rx+	Sabirnica podataka (pLAN) Tx-/Rx-

6. Upravljački dio vijcima (E) pričvrstite na stražnju stijenknu.
7. Postavite pokrivnu masku (F) (uglavljuje se).

Tehnički podaci

Vrsta zaštite	IP 40
Uvjeti rada	-20 – 60 °C 90 % r. v. nekondenzirajuća
Najveća ulazna snaga	0,8 W

A fali kezelőmodult az alábbi módon kell szerelni:



1. Szerelje fel a fali aljazatot a csavarokkal (A) a falra
2. Helyezze el a kábelt, és rögzítse a mellékelt kihúzás elleni védelemmel (B)
3. Vezesse át a kábelvégeket a kezelőmodul hátfalán lévő nyíláson (C) keresztül
4. Rögzítse a hátfalat csavarokkal (D) a fali aljazaton
5. Csatlakoztassa a kábelt a következő módon:



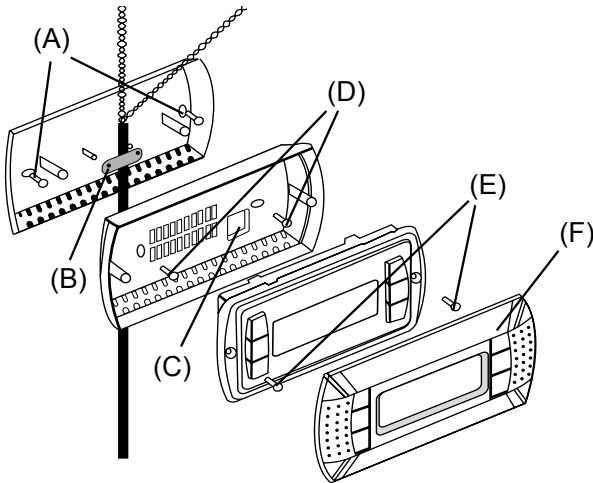
VL / GND	+	-
Tápfeszültség a KLM szabályozótól (lásd a kapcsolási rajzot)	Buszcsatlakozás Tx+/Rx+	Buszcsatlakozás Tx-/Rx-

6. Rögzítse a kezelőegységet csavarokkal (E) a hátfalon
7. Szerelje fel a takarófedelelet (F) (bepattan)

Műszaki adatok

Védettség	IP 40
Üzemi feltételek	-20 – 60 °C 90% relatív páratartalom, nem lecsapódó
Maximális teljesítményfelvétel	0,8 W

Per montare il modulo di comando alla parete procedere come segue:



1. Montare il supporto alla parete mediante le viti (A)
2. Installare il cavo e provvedere al fissaggio con lo scarico trazione accluso (B)
3. Fare passare i terminali del cavo dal foro (C) alla parete posteriore del modulo di comando
4. Fissare con le viti (D) la parete posteriore al supporto a parete
5. Collegare il cavo come segue:



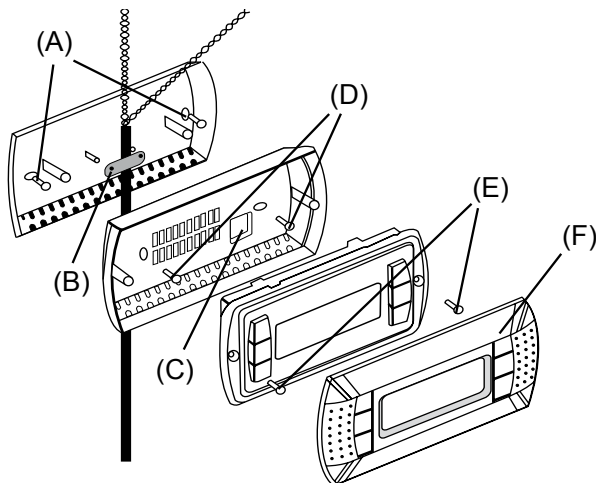
VL / GND	+	-
tensione di alimentazione tramite regolatore KLM (v. schema elettrico)	Bus dati (pLAN) Tx+/Rx+	Bus dati (pLAN) Tx-/Rx-

6. Fissare con le viti (E) l'unità di comando alla parete posteriore
7. Montare la mascherina (F) (scatta in posizione)

Dati tecnici

Classe di protezione	IP 40
Condizioni di funz.	-20 - 60 °C 90% umidità relativa non condensante
Max. potenza assorbita	0,8 W

Valdymo modulio montavimo ant sienos veiksmų seka:



1. Sienai skirtą cokolį varžtais (A) priveržkite prie sienos.
2. Sumontuokite kabelį ir jį pritvirtinkite pridėtu laidų tvirtikliu (B).
3. Kabelio galius ištraukite per valdymo modulio galinėje pusėje esančią angą (C).
4. Galinę sienelę varžtais (D) priveržkite prie sienai skirto cokolio.
5. Kabelio prijungimas:



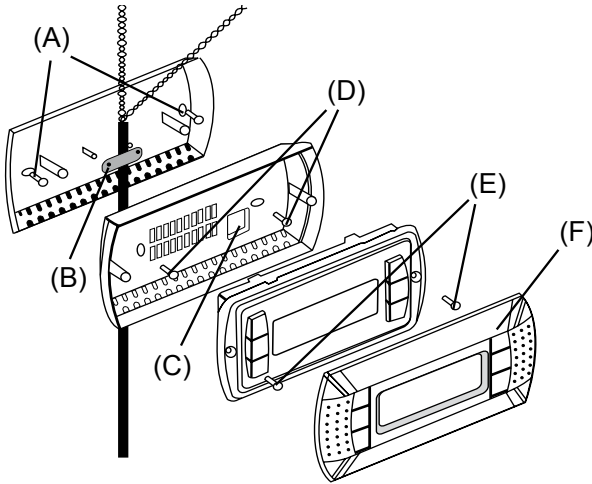
VL / GND	+	-
Maitinimo įtampos tiekimas per reguliatorių KLM (žr. jungčių schemą)	Duom. magistralė (pLAN) Tx+/Rx+	Duom. magistralė (pLAN) Tx-/Rx-

6. Valdymo bloką varžtais (E) priveržkite prie galinės sienelės.
7. Sumontuokite dangtelį (F) (užsifiksuoja).

Techniniai duomenys

Apsaugos tipas	IP 40
Naudojimo sąlygos	-20 - 60 °C 90 % r.H. nekondensuojant
Didž. galia	0,8 W

Vadības moduļa uzstādīšana pie sienas jārikojas kā norādīts turpmāk:



1. Izmantojot skrūves (A), uzstādīt sienas ietveri pie sienas.
2. Uzstādīt kabeli un nostiprināt ar komplektā esošo slodzes noņēmēju (B)
3. Izvadīt kabeļa galus caur vadības moduļa sienas ietveres caurumiem (C)
4. Izmantojot skrūves (D), piestiprināt pie sienas ietveres aizmugurējo paneli
5. Pieslēgt kabeļus kā norādīts turpmāk:



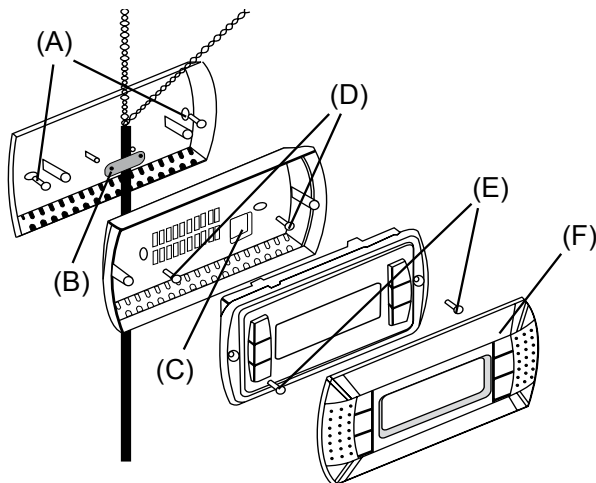
VL / GND	+	-
Strāvas padeve caur KLM regulatoru (skatīt elektroinstalācijas plānu)	Datu ports (pLAN) Tx+/Rx+	Datu ports (pLAN) Tx-/Rx-

6. Izmantojot skrūves (E), piestiprināt pie aizmugurējā paneļa vadības bloku
7. Uzstādīt nosedzošo detaļu (F) (nofiksējas)

Tehniskie dati

Aizsardzības klase	IP 40
Eksploatācijas nosacījumi	-20 - 60 °C 90 % r.H. relatīvais mitrums, kas neveido kondensātu
Maksimālā jauda	0,8 W

Ga voor wandmontage van de bedieningsmodule als volgt te werk:



1. Monteer de wandsokkel met schroeven (A) op de wand
2. Installeer de kabel en bevestig deze met bijgevoegde trekcontlasting (B)
3. Steek de kabeleinden door opening (C) in de achterwand van de bedieningsmodule
4. Bevestig de achterwand met behulp van schroeven (D) aan de wandsokkel
5. Sluit de kabel als volgt aan:



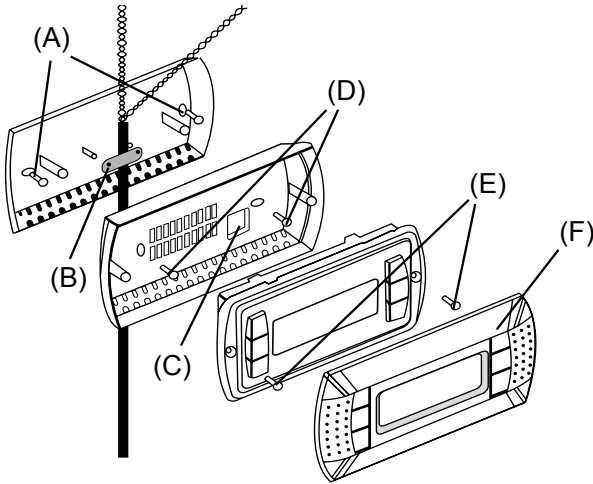
VL / GND	+	-
Voedingsspanning via regelaar KLM (zie schakelschema)	Databus (pLAN) Tx+/Rx+	Databus (pLAN) Tx-/Rx-

6. Bevestig het bedieningspaneel met behulp van schroeven (E) op de achterwand
7. Monteer de afdekplaat (F) (klikt vast)

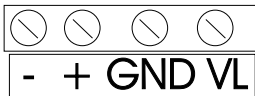
Technische gegevens

Beschermingsgraad	IP 40
Gebruiksvoorwaarden	-20 - 60 °C 90 % r.h. niet condenserend
Maximaal opgenomen vermogen	0,8 W

W celu wykonania montażu ściennego wykonaj następujące kroki:



1. Zamontuj do ściany mocowanie ścienne za pomocą śrub (A)
2. Zainstaluj przewód za pomocą dołączonego do zestawu elementu likwidującego naciągnięcie przewodu (B)
3. Przełóż końcówki przewodu przez otwór (C) przez tylną ścianę modułu obsługowego
4. Przykręć tylną ścianę za pomocą śrub (D) do mocowania ściennego
5. Podłącz przewody w następujący sposób:



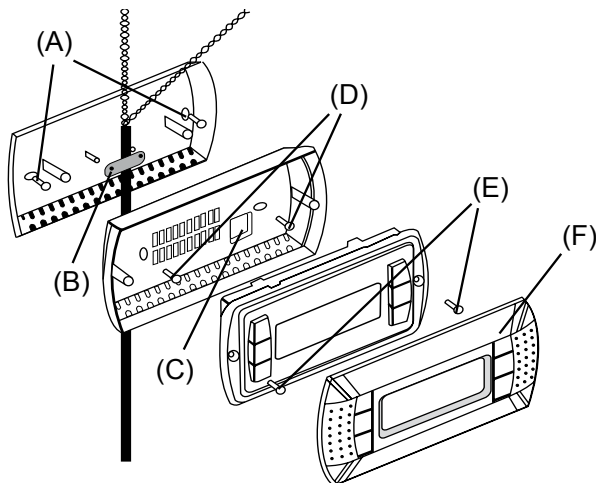
VL / GND	+	-
Zasilanie za pośrednictwem sterownika KLM (patrz schemat elektryczny)	Magistrala danych (pLAN) Tx+/Rx+	Magistrala danych (pLAN) Tx-/Rx-

6. Przykręć panel obsługowy do ściany tylnej za pomocą śrub (E)
7. Zamontuj pokrywę (F) (aż do jej zablokowania się w zatrzasku)

Dane techniczne

Stopień zabezpieczenia	IP 40
Warunki robocze	-20 – 60 °C 90 % wilg.wzgl, bez kondensacji
Maksymalny pobór mocy	0,8 W

Pentru montarea pe perete a modului de operare trebuie să se procedeze după cum urmează:



1. Se montează pe perete, cu ajutorul șuruburilor (A) soclul de perete
2. Se instalează cablul și se fixează cu ajutorul dispozitivului de protecție la tracțiune atașat (B)
3. Capetele cablului se trec prin orificiul (C) din peretele posterior al modului de operare
4. Peretele posterior se fixează cu ajutorul șuruburilor (D) pe soclul de perete
5. Cablul se racordează după cum urmează:



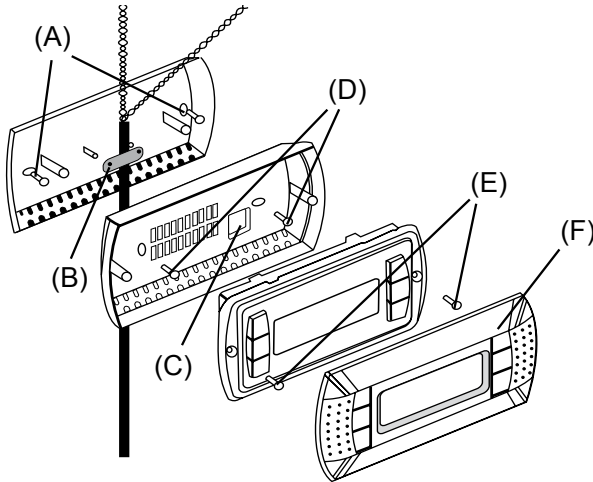
VL / GND	+	-
Tensiune de alimentare prin intermediul regulatorului KLM (a se vedea schema de conexiuni)	Magistrală de date (pLAN) Tx+/Rx+	Magistrală de date (pLAN) Tx-/Rx-

6. Cu ajutorul șuruburilor (E), se fixează actuatorul pe peretele posterior
7. Se montează masca (F) (se fixează cu un zgomot specific)

Date tehnice

Tip de protecție	IP 40
Condiții de operare	-20 - 60 °C 90 % r.H., fără condens
Consum de energie maxim	0,8 W

Для монтажа модуля управления на стену необходимо выполнить указанные ниже действия



1. Монтировать цоколь на стену при помощи винтов (А)
2. Установить кабель и закрепить его при помощи входящих в комплект хомутов (В)
3. Провести концы кабеля через отверстие (С) в задней стенке модуля управления
4. Закрепить заднюю стенку при помощи винтов (D) на цоколе
5. Подключить кабель указанным ниже образом:



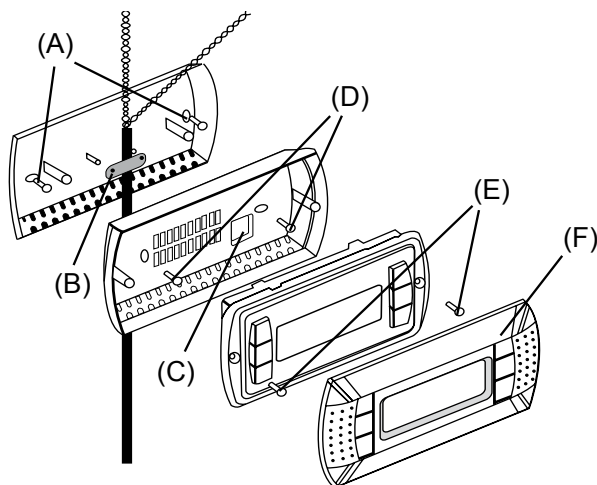
VL / GND	+	-
напряжение питания - регулятор KLM (см. схему соединений)	шина данных (pLAN) Tx+/Rx+	шина данных (pLAN) Tx-/Rx-

6. Закрепить блок управления при помощи винтов (Е) на задней стенке
7. Установить крышку (F) (должна войти в зацепление)

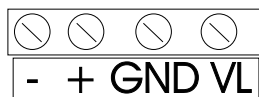
Технические характеристики

Степень защиты	IP 40
Условия эксплуатации:	от -20 до 60 °С, относительная влажность 90%, без конденсации
максимальное потребление мощности:	0,8 Вт те

Pri montáži ovládacieho modulu na stenu postupujte nasledovne:



1. Nástenný držiak namontujte na stenu pomocou skrutiek (A).
2. Privedte kábel a upevnite ho priloženou objímkou na odľahčenie ťahu (B).
3. Koniec kábla prevlečte cez otvor (C) v zadnom diele ovládacieho modulu.
4. Zadný diel ovládacieho modulu upevnite skrutkami (D) na nástenný držiak.
5. Kábel pripojte nasledovne:



VL/GND	+	-
napájacie napätie z regulátora KLM (pozri schému zapojenia)	dátová zbernica (pLAN) Tx+/Rx+	dátová zbernica (pLAN) Tx-/Rx-

6. Ovládací modul upevnite skrutkami (E) na zadný diel.
7. Namontujte kryt (F) (zaklapne).

Technické údaje

Krytie	IP 40
Prevádzkové podmienky	-20 - 60 °C relat. vlhkosť do 90 % bez kondenzácie
Maximálny príkon	0,8 W

WOLF GMBH

POSTFACH 1380 / D-84048 MAINBURG /

TEL. +49.0. 87 51 74- 0 / FAX +49.0.87 51 74- 16 00

www.WOLF.eu